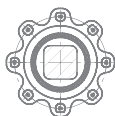
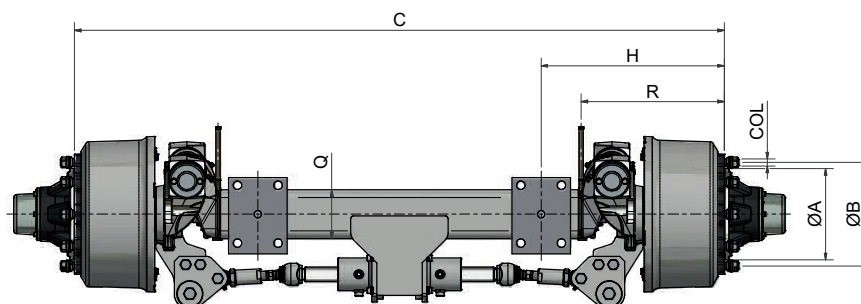
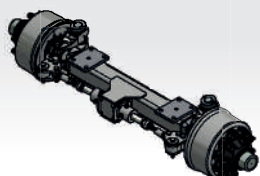


Assali sterzanti comandati SQS _ SQS forced steering axles

25-40 km/h



QUADRI - SQUARES



CODICE Code	Q QUADRO Square (mm)	PORTATA - Capacity (kg)		H SBALZO Overhang (mm)	ATTACCO - Fitting		
		25 km/h	40 km/h		NC	A	B
VA1510994	150x14	14500	14000	610	10 M22	280	335
VA1510998	150x16	16000	16000	600	10 M22	280	335

Sterzata comandata

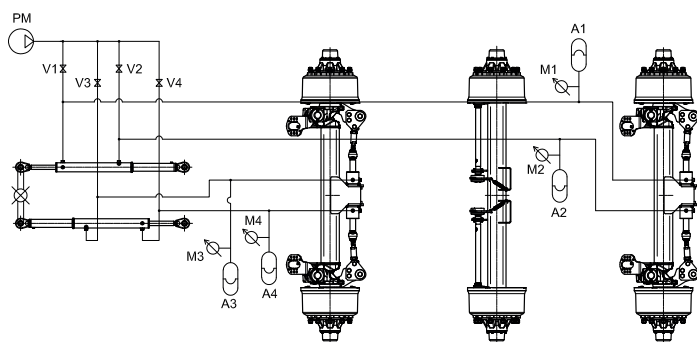
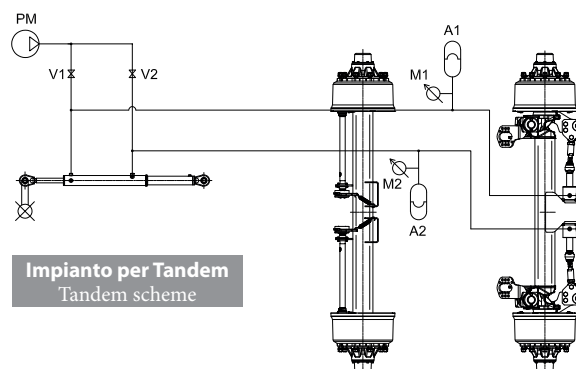
Tra la gamma di assali sterzanti TVZ è disponibile anche un assale studiato per la sterzata comandata. L'assale con sistema di sterzata comandata idraulicamente offre i seguenti vantaggi:

- conferisce una maggiore guidabilità del veicolo in entrambi i sensi di marcia, senza dover bloccare la sterzata in retromarcia;
- permette un minor consumo dei pneumatici dovuto alla riduzione degli strisciamenti;
- permette raggi di sterzata minori e quindi facilita le manovre;
- conferisce una maggiore stabilità al veicolo.

Forced steering

An axle designed for forced steering is also available within the TVZ steering axle range. The axle with an hydraulically operated forced steering system offers the following advantages:

- provides for an easier vehicle drive in both running directions without having to lock the steering in reverse gear;
- allows less tyre wear thanks to the reduction of dragging;
- allows a smaller steering radius, therefore facilitating manoeuvring;
- provides for a vehicle greater stability.



LEGENDA - LEGEND		
A1, A2, A3, A4	ACCUMULATORI A GAS	INERT GAS ACCUMULATOR
M1, M2, M3, M4	MANOMETRI DI CONTROLLO	PRESSURE GAUGE
V1, V2, V3, V4	VALVOLE A SFERA	TAP
PM	POMPA DI ALIMENTAZIONE	FEEDING PUMP