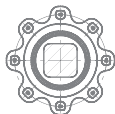
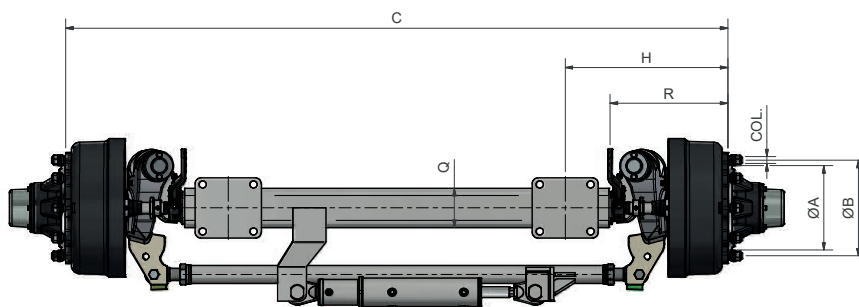
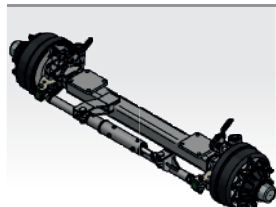


Assali sterzanti comandati SQR _ SQR forced steering axles

25-40 km/h



QUADRI - SQUARES



CODICE Code	Q QUADRO Square (mm)	PORTATA - Capacity (kg)		H SBALZO Overhang (mm)	ATTACCO - Fitting		
		25 km/h	40 km/h		NC	A	B
XA0008880	100	10000	9500	475	8 M20	220	275
XA0010880	100	10000	9500	475	10 M22	280	335
XA0008899	100	12500	11500	380	8 M20	220	275
XA0010899	100	12500	11500	380	10 M22	280	335
XA1110991	110	13000	12000	470	10 M22	280	335
XA1208899	120x12	12500	11500	390	8 M20	220	275
XA1210899	120x12	12500	11500	390	10 M22	280	335
XA1308899	130x14	12500	11500	530	8 M20	220	275
XA1310899	130x14	12500	11500	530	10 M22	280	335
XA1310991	130x14	13000	12000	510	10 M22	280	335
XA1310994	130x14	13000	12000	510	10 M22	280	335

Sterzata comandata

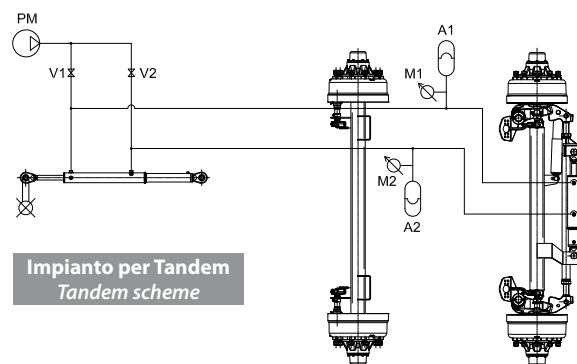
Tra la gamma di assali sterzanti TVZ è disponibile anche un assale studiato per la sterzata comandata. L'assale con sistema di sterzata comandata idraulicamente offre i seguenti vantaggi:

- conferisce una maggiore guidabilità del veicolo in entrambi i sensi di marcia, senza dover bloccare la sterzata in retromarcia;
- permette un minor consumo dei pneumatici dovuto alla riduzione degli strisciamenti;
- permette raggi di sterzata minori e quindi facilita le manovre;
- conferisce una maggiore stabilità al veicolo.

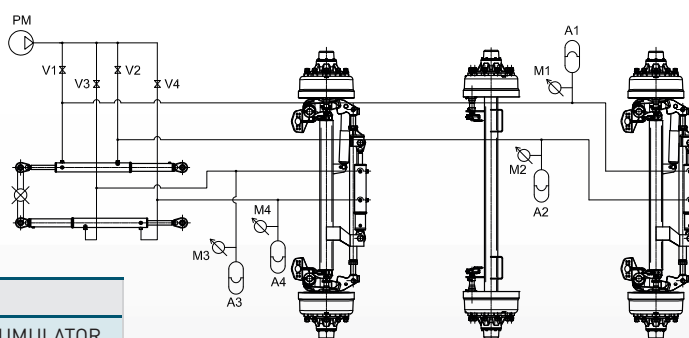
Forced steering

An axle designed for forced steering is also available within the TVZ steering axle range. The axle with an hydraulically operated forced steering system offers the following advantages:

- provides for an easier vehicle drive in both running directions without having to lock the steering in reverse gear;
- allows less tyre wear thanks to the reduction of dragging;
- allows a smaller steering radius, therefore facilitating manoeuvring;
- provides for a vehicle greater stability.



Impianto per Tandem
Tandem scheme



Impianto per Tridem
Tridem scheme

LEGENDA - LEGEND		
A1, A2, A3, A4	ACCUMULATORI A GAS	INERT GAS ACCUMULATOR
M1, M2, M3, M4	MANOMETRI DI CONTROLLO	PRESSURE GAUGE
V1, V2, V3, V4	VALVOLE A SFERA	TAP
PM	POMPA DI ALIMENTAZIONE	FEEDING PUMP