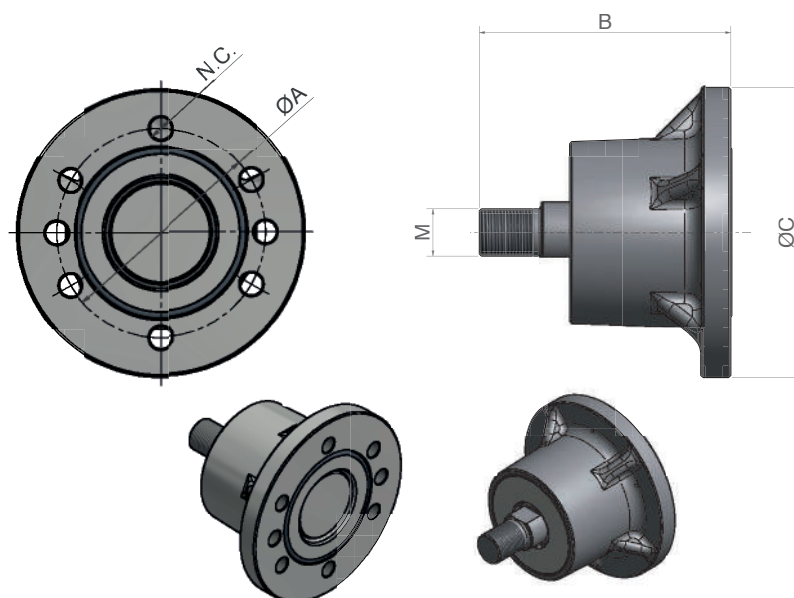
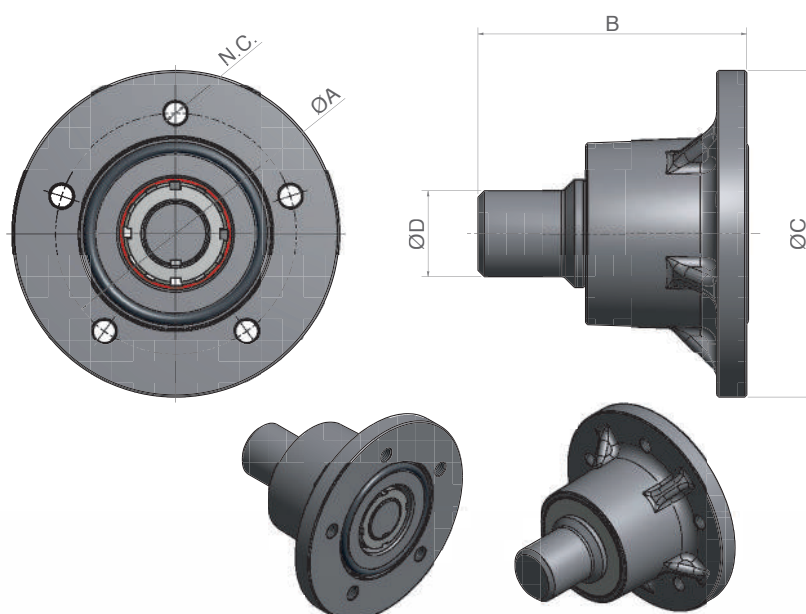


## Semiassi per dischi frangi zolle \_ Stub axles for disk roller scrapers



### VERSIONE AVVITATA - SCREWED VERSION

ØA (mm)	N.C.	B (mm)	ØC (mm)	M
98	4 / 6 - M12x1,25	117	135	M22x1,5
112	5 - M12x1,5	117	152	M22x1,5



### VERSIONE SALDATA - WELDED VERSION

ØA (mm)	N.C.	B (mm)	ØC (mm)	ØD (mm)
98	4 / 6 - M12x1,25	125	135	40
112	5 - M12x1,5	125	152	40