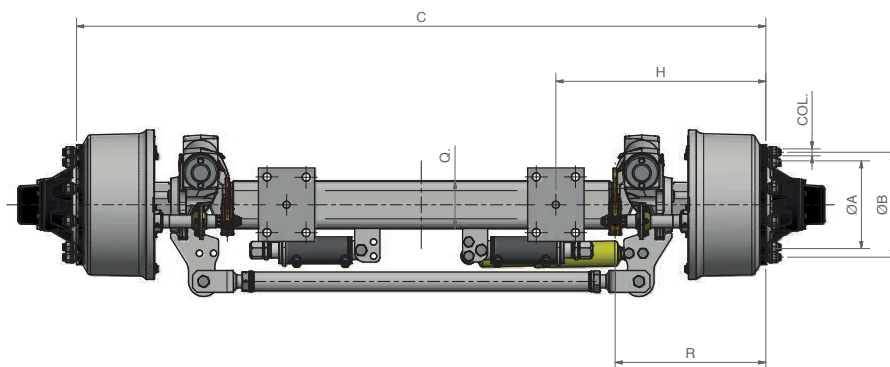
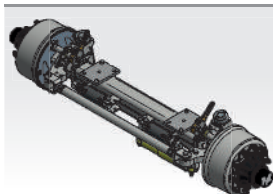


Assali sterzanti SQR Strong _ Steering axles SQR Strong

25-40 km/h



QUADRI - SQUARES



CODICE Code	Q QUADRO Square (mm)	PORTATA - Capacity (kg)		H SBALZO Overhang (mm)	ATTACCO - Fitting		
		25 km/h	40 km/h		NC	A	B
V15010994	150x14	14500	14000	610	10 M22	280	335
V15010998	150x16	16000	16000	600	10 M22	280	335

Per la realizzazione di semiassi sterzanti prego contattare il nostro servizio commerciale, per i semiassi le portate vanno dimezzate; gli assali con tubolare sono disponibili in base alla quantità.

For the steering hubs, please contact our sales office please note that for the stub axles the loading capacity is the half of an axle please ask for the availability of the axles with tubular instead of full beam.

60 km/h

CODICE Code	Q QUADRO Square (mm)	PORTATA Capacity (kg) 60 km/h	H SBALZO Overhang (mm)	ATTACCO - Fitting		
				NC	A	B
V15010994	150x14	13000	600	10 M22	280	335
V15010998	150x16	15000	580	10 M22	280	335

Per la realizzazione di semiassi sterzanti prego contattare il nostro servizio commerciale, per i semiassi le portate vanno dimezzate; gli assali con tubolare sono disponibili in base alla quantità.

For the steering hubs, please contact our sales office please note that for the stub axles the loading capacity is the half of an axle please ask for the availability of the axles with tubular instead of full beam.